

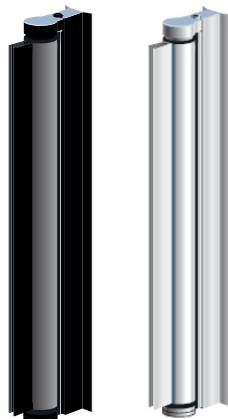
Алуминиева Lift панта

Покритие: Хром

15.23.006-0 - 1500мм. цена: 197,80лв.

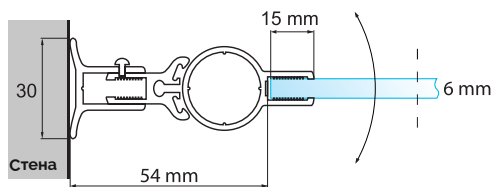
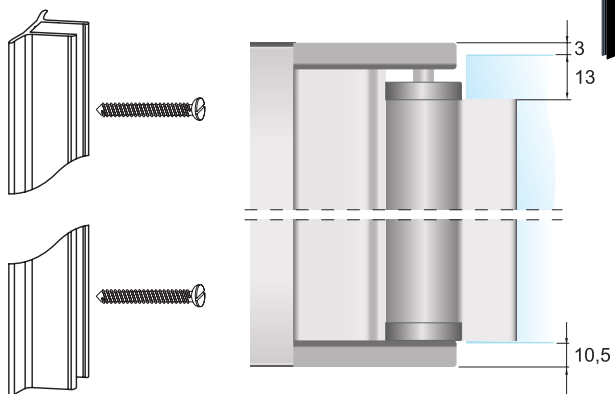
15.23.001-0 - 1900мм. цена: 279,80лв.

15.23.001-9 - 2100мм. цена: 326,00лв.



Покритие: Черен мат

15.23.000-4 - 1900мм. цена: 315,50лв.



Максимален размер на стъклото: 2100x600мм.

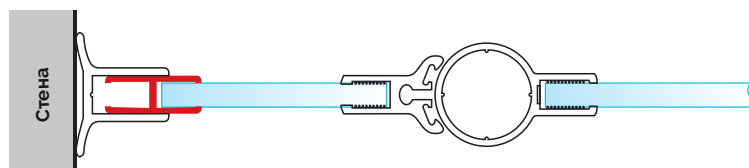
Товароносимост: 23кг.

Дебелина на стъклото: 6мм.

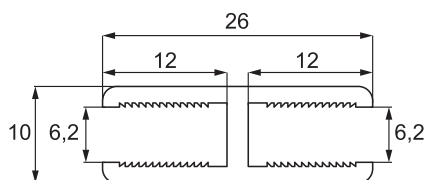
Повдигане - 3мм. и възможност за регулиране позицията на затваряне.

Н-образен профил за стена

15.23.004-0 - 1900мм. цена: 58,00лв.



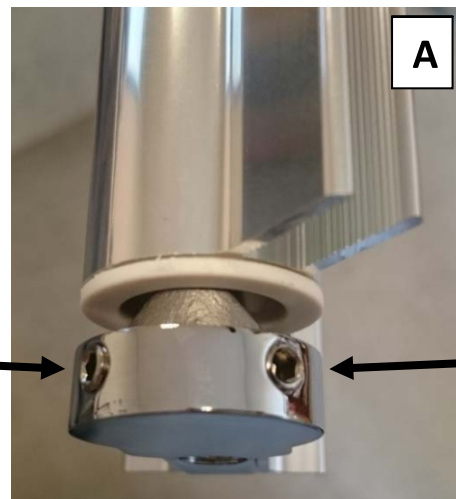
изрез на неподвижното стъкло



Алуминиева Lift панта- реглаж на позицията на затваряне

След монтиране на лифт пантата на стената, трябва да се регулира ъгъла на затваряне на пантата.
Това става чрез затягане на двата шестограмни винта, намиращи се от долната страна на лифт пантата.

Намерете двата шестограмни винта,
които са от долната страна на пантата
(Снимка А)



Как да регулираме позицията на затваряне?

1. Ако винтовете не са разхлабени, трябва да се разхлабят.
2. Завъртете пантата до желания ъгъл - уверете се, че дългият профил за стъклото е разположен както е на снимка В (в долна позиция не е повдигнат като на снимка А)
3. Когато положението е като на снимка В с желания ъгъл на затваряне - затегнете двата шестограмни винта, за да се запази ъгъла.

